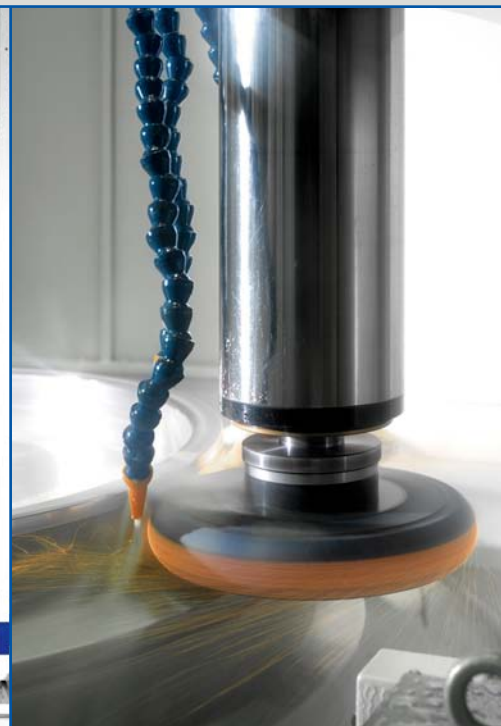


Vertical cylindrical grinders
Rectifieuses cylindriques verticales



RTV CNC SERIES

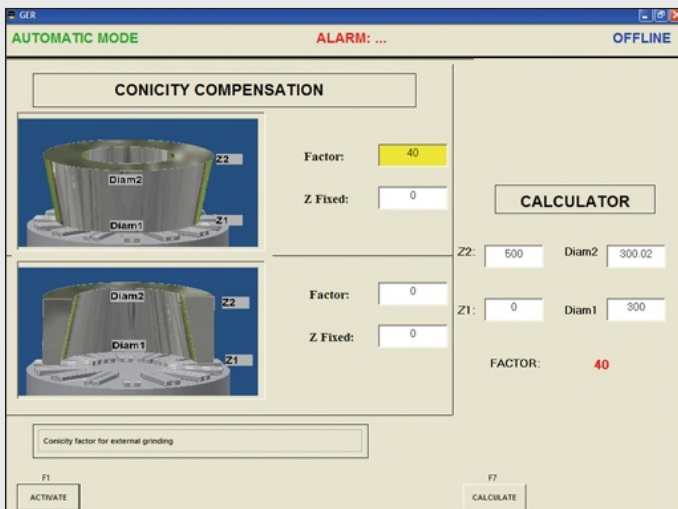
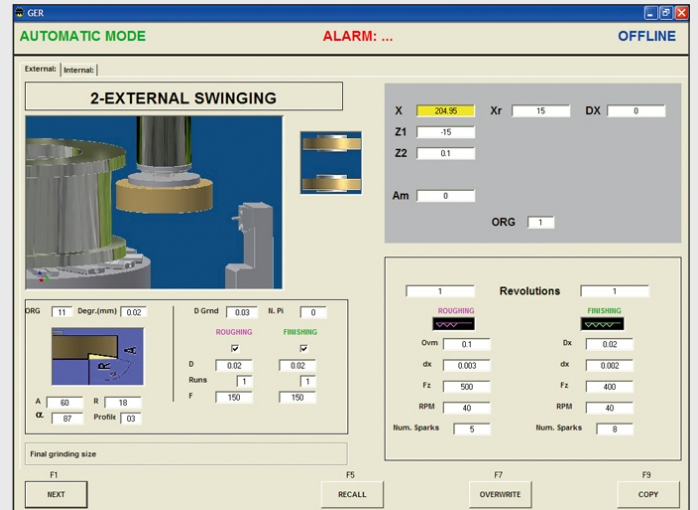


CNC • SOFTWARE

The customer can choose between Fanuc and Fagor latest generation CNC and the complete package including same brand motors, drivers, regulators, etc is assembled in any case.

The system with easy to use on screen graphics provides user friendly machine operation even for the less experienced personnel.

The software can be modified to answer to specific customer requirements.



Notre client peut choisir entre une CN Fanuc ou Fagor intégrant la machine dans les deux cas le package complet moteurs, régulateurs, drivers, etc de la même marque.

L'interface avec l'opérateur inclus des macros très visuels et est paramétrisée et d'utilisation très facile même pour l'opérateur moins expérimenté avec des systèmes à CN.

Il s'agit d'une programmation ouverte et on a le savoir-faire nécessaire pour pouvoir l'adapter sur demande a des besoins spécifiques de pièce ou d'automatisation

MAIN FEATURES

- * Easy machine-job set up
- * Easy geometrical job correction, as (taper camber)
- * Easy dimensional correction
- * Customized working cycles
- * Direct from drawing programming
- * All wheel data storage
- * Air gap elimination and anti collision management
- * Fast service trough internet connection
- * Any automatic wheel dressing possibility
- * Any language interface
- * Temperature compensation

CARACTERISTIQUES PRINCIPALES

- * Mise à point machine pièce très simple
- * Correction géométrique facile (conicité convexité)
- * Correction dimensionnelle facile
- * Cycles de travail personnalisés
- * Programmation en valeurs absolues
- * Sauvegarde des données des meules
- * Gestion d'approximation rapide et anticollision
- * Diagnostique et service téléphonique rapide
- * Tous options de diamantage automatique
- * Tous options de langue d'interface
- * Compensation de température

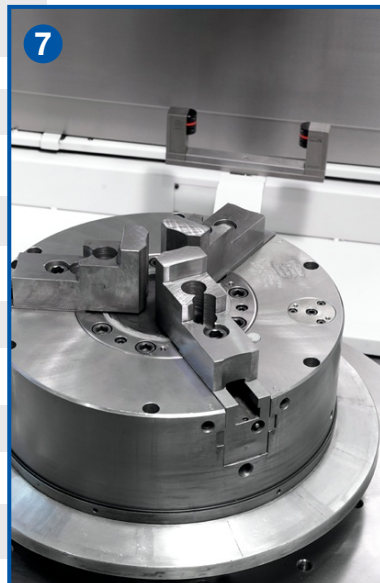
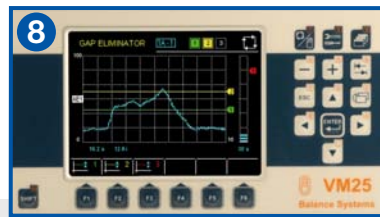
**MACHINE STANDARD OPTIONS
OPTIONS STANDARD DE LA MACHINE**

- * Direct table drive trough torque motor
- * Centralised parametrized greasing
- * Multi functional portable handwheel
- * Electropermanent magnetic chuck
- * Easy change grinding spindle
- * Standard machine ready to work options
- * Suitable operating instructions and programming manuals

- * Entraînement direct par torque moteur
- * Graissage centralisé et paramétrisée
- * Volant portable multi-fonctionnel
- * Plateau magnétique electro permanent
- * Broche de rectification à changement facile
- * Options machine près à travailler
- * Manuels d'instructions / programmation

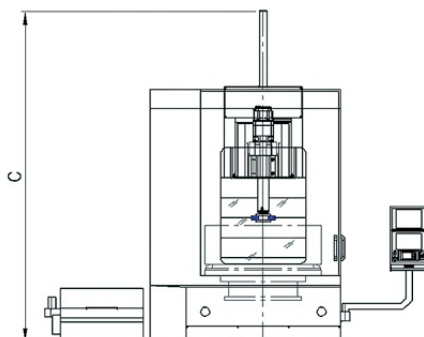
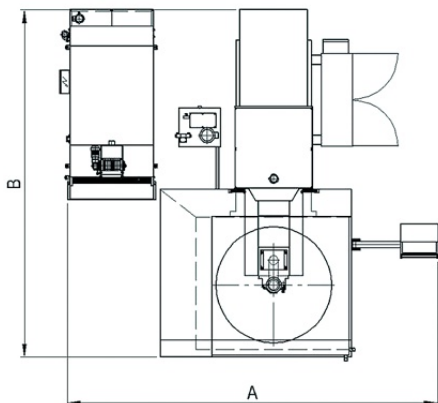
**MACHINE EXTRA OPTIONS
OPTIONS EXTRA DE LA MACHINE**

- 1 Coolant tanks with paper filtration and magnadrum
Equipe de refroidissement avec filtration à papier plus separateur magnétique
- 2 All choices of grinding spindles and electro spindles
Tous types des broches de rectification et electrobroches
- 3 Fog extractor
Extracteur de brouillard
- 4 Radius dressers
Diamanteur des rayons
- 5 Wheel meassurg laser gauge
Mesureur laser de meule
- 6 Motorized disc dressers
Diamanteur motorisée à disc
- 7 Tooling related accessories
Options de fixation de pièce
- 8 Spindle motor power consumption managed gap & crash
Gap et crash geré par la consommation du moteur meule
- 9 Digital linear glass scale in vertical axis
Règle linéaire verticale dans l'axe verticale





GENERAL DIMENSIONS • DIMENSIONS GENERALES



Models / Modèles	A	B	C
RTV - 600 CNC	3.185	3.100	3.100
RTV - 800 CNC	3.185	3.100	3.100
RTV - 1000 CNC	3.450	3.800	3.600
RTV - 1200 CNC	3.660	4.400	4.260
RTV - 1500 CNC	3.660	4.400	4.260

OTHER GER GRINDERS • AUTRES RECTIFIEUSES GER



GER cylindrical grinders
Rectifieuses cylindriques GER



GER rotary table flat surface grinders
Rectifieuses planes à table rotative GER



GER internal grinders
Rectifieuses d'intérieures GER



GER plane surface grinders
Rectifieuses planes GER



GER - MÁQUINAS HERRAMIENTA, S.L.
Polígono Industrial de Itziar • Pabellón F - 5
Tel.: (+ 0034) 943 606 025 - Fax: (+ 0034) 943 606 241
20829 Itziar-Deba (Gipuzkoa) Spain
E-mail: comercial@germh.com
www.germh.com